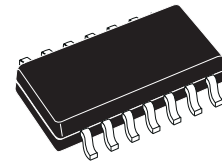


概述:

LM339 是一块四比较器集成电路，主要应用于消费类和工业类电子产品中，进行电平检波和低电平探测。

采用 SOP14封装形式。

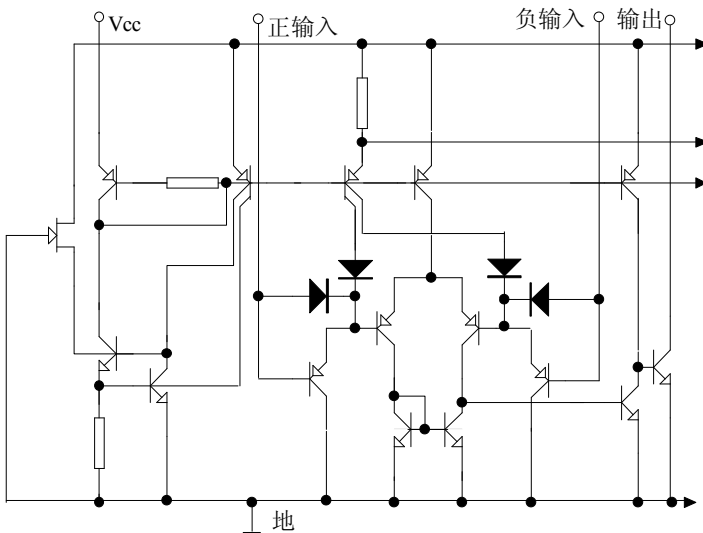


SOP14

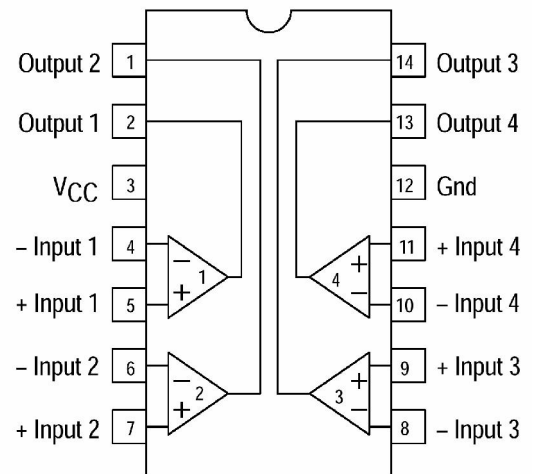
主要特点:

- 单电源或双电源工作。
- 输入偏置电流低：25nA（典型）。
- 输入失调电流低：±5.0nA（典型）。
- 输出饱和电压低：130mV。
- 可与 TTL 及 CMOS 兼容。

内部电路图



管脚排列图



引出端功能符号

引出端序号	功 能	符 号	引出端序号	功 能	符 号
1	输出 2	OUT2	8	反相输入 3	IN3 (-)
2	输出 1	OUT1	9	正相输入 3	IN3 (+)
3	电源	Vcc	10	反相输入 4	IN4 (-)
4	反相输入 1	IN1 (-)	11	正相输入 4	IN4 (+)
5	正相输入 1	IN1 (+)	12	地	GND
6	反相输入 2	IN2 (-)	13	输出 4	OUT4
7	正相输入 2	IN2 (+)	14	输出 3	OUT3

极限值（绝对最大额定值，若无其它规定， $T_{amb}=25^{\circ}\text{C}$ ）

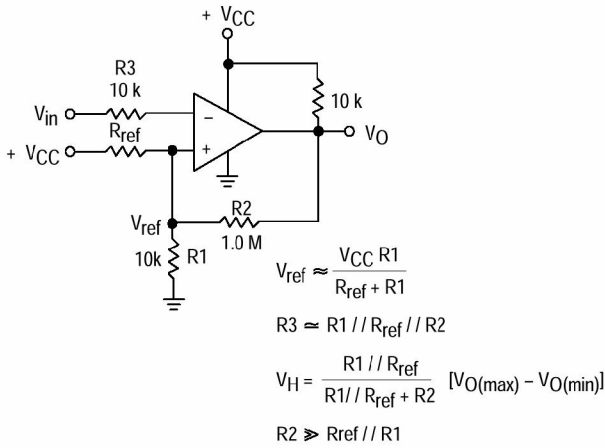
参数名称	符号	数值	单位
电源电压	Vcc	36 或 ± 18	V
输入差分电压范围	V _{IDR}	36	V
输入共模电压范围	V _{ICMR}	-0.3~Vcc	V
输入电流	I _{sc}	50	
功耗(*)	P _D	1.0	W
工作环境温度	T _{amb}	0~70	$^{\circ}\text{C}$
贮存温度	T _{stg}	-65~150	$^{\circ}\text{C}$

注(*)：在 25°C 以上使用时，每升高 1°C ，功耗减少 8mW 。

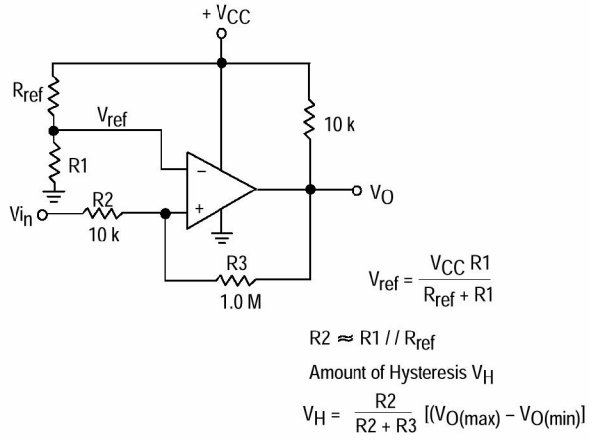
电特性（若无其它规定， $V_{cc}=5\text{V}$ ， $T_{amb}=25^{\circ}\text{C}$ ）

特性	测试条件	符号	规范值			单位
			最小	典型	最大	
输入失调电压		V _{IO}	-3		3	mV
	$0^{\circ}\text{C} \leq T_a \leq 70^{\circ}\text{C}$				± 9.0	
输入失调电流		I _{IO}	-50		50	nA
	$0^{\circ}\text{C} \leq T_a \leq 70^{\circ}\text{C}$				± 150	
输入偏置电流		I _{IB}			250	nA
	$0^{\circ}\text{C} \leq T_a \leq 70^{\circ}\text{C}$				400	
输入共模电压范围		V _{ICR}	0		Vcc-1.5	V
	$0^{\circ}\text{C} \leq T_a \leq 70^{\circ}\text{C}$		0		Vcc-2.0	
电源电流	R _L = ∞	I _{cc}		0.8	2.0	mA
	R _L = ∞ ，Vcc=30V			1.0	2.5	
电压增益	R _L ≥15K Ω ，Vcc=15V	G _V	90			V/mV
大信号响应时间	V _{IN} =TTL 逻辑摆幅，V _{REF} =1.4V， V _{RL} =5.0V，R _L =5.1K Ω	t _{RES}		300		ns
响应时间	V _{RL} =5.0V，R _L =5.1K Ω	t _{RES}		1.3		ns
输入差分电压		V _{ID}			Vcc	V
输出陷电流	V _{IN(-)} ≥1.0V，V _{IN(+)} =0V，V _O ≤1.5V	I _{SINK}	10			mA
输出饱和电压	V _{IN(-)} ≥1.0V，V _{IN(+)} =0V，I _{SINK} ≤4.0mA	V _{SAT}			400	mV
	V _{IN(-)} ≥1.0V，V _{IN(+)} =0V，I _{SINK} ≤4.0mA $0^{\circ}\text{C} \leq T_a \leq 70^{\circ}\text{C}$				700	
输出漏电流	V _{IN(+)} ≥1.0V，V _{IN(-)} =0V，V _O =5.0V	I _{OL}		0.1		nA
	V _{IN(+)} ≥1.0V，V _{IN(-)} =0V，V _O =30V $0^{\circ}\text{C} \leq T_a \leq 70^{\circ}\text{C}$				1000	

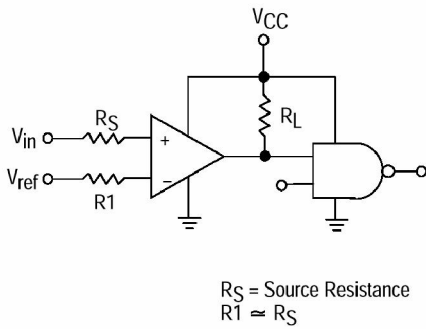
应用图



带滞后的反相比较器

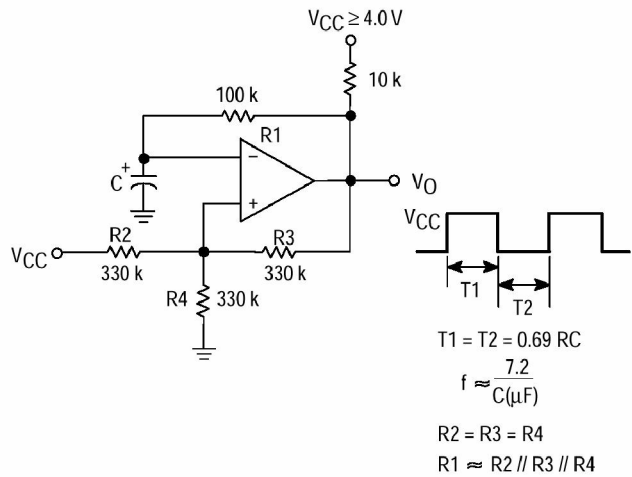


带滞后的正相比较器

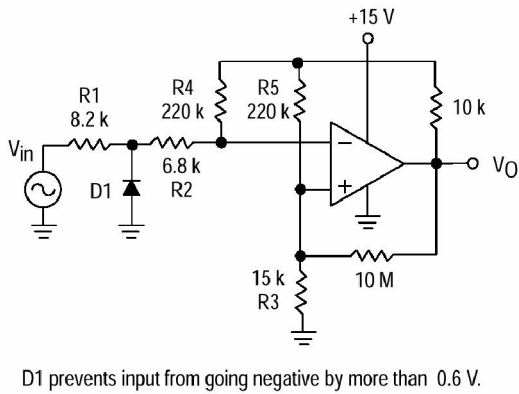


Logic	Device	VCC (V)	RL kΩ
CMOS	1/4 MC14001	+15	100
TTL	1/4 MC7400	+5.0	10

逻辑驱动器



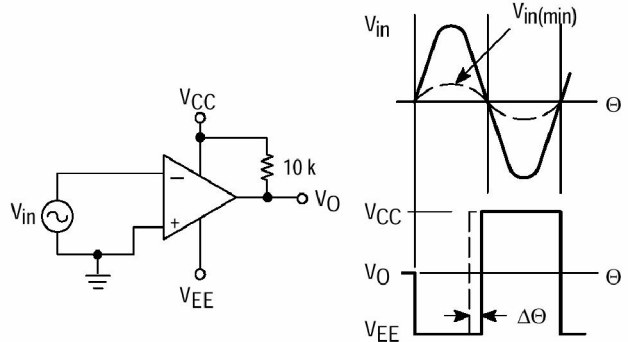
方波振荡器



D1 prevents input from going negative by more than 0.6 V.

过零检波器(单电源应用)

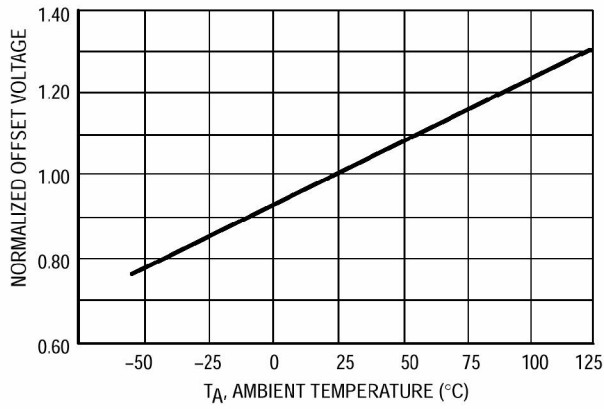
$V_{in(min)} \approx 0.4 \text{ V peak for } 1\% \text{ phase distortion } (\Delta\theta).$



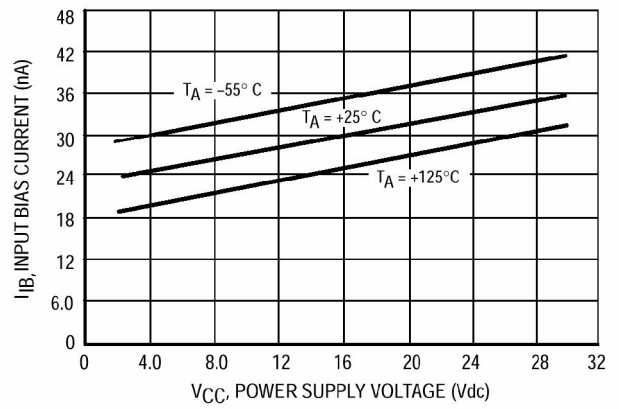
过零检波器(双电源应用)

特性曲线

正常输入失调电压



输入偏置电流



输出饱和电流与输出饱和电压

